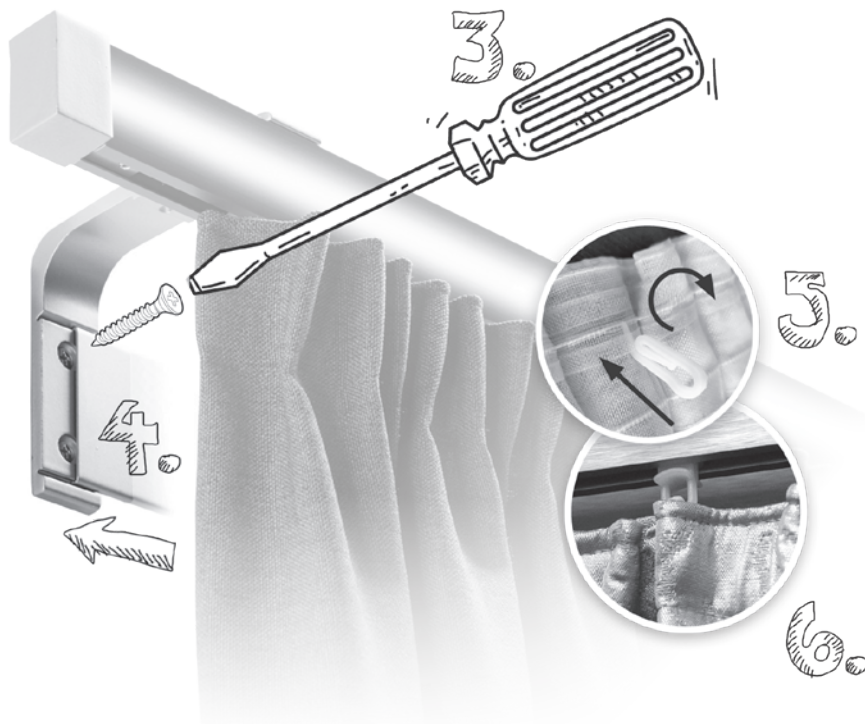
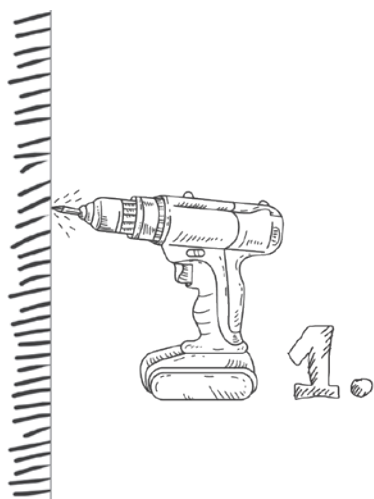
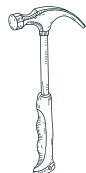
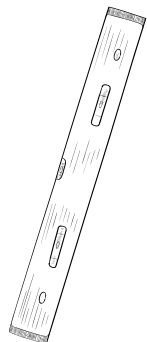


# Motivo & Elegante Start

fali tartóval  
with wall bracket



Gyártó:  
SZINTETIKA KFT. | H-9023 Győr, Mészáros L. u. 5.  
Tel.: +36-96/618-200  
www.szintetika.hu

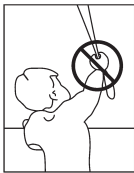


▪ **FIGYELEM!** A karnis helytelen rögzítéséből adódó balesetek súlyos, akár végzetes sérüléseket okozhatnak. Ahhoz, hogy megakadályozza, hogy ez a karnis leessen, a karnist megfelelően a falhoz kell rögzítenie. Mindig válasszon olyan csavart, rögzítőt, tiplit, mely a leginkább alkalmas az otthonában található fal minőségéhez és ellenőrizze, hogy a teherbíró képessége is megfelelő legyen. A karnis és alkatrészei kizárólag függöny- és textil-árnyékolók felfogatására alkalmas termékek. Nem minősül rendeltetésszerű használatnak az ettől eltérő minőségű, súlyú termék/eszköz függesztése, felakasztása. Garanciális és szavatossági kötelezettségeinknek csak a kezelési utasítás és rendeltetésszerű használat tartása mellett tudunk eleget tenni.

▪ **Tisztítás:** Száraz ruhával törölje tisztára.

▪ **Összeállítás:** A karnis felszereléséhez két személy szükséges.

**FIGYELEM!** Az apró alkatrészek lenyelése fulladásveszélyt okozhat. A kisgyermek megfulladhatnak a nyakuk köré tekerődő húzózsinór miatt, amelyek a termék működtetésére szolgálnak. A fulladás és beakadás megelőzése érdekében kisgyermektől tartsa távol a zsinórokat. Ne legyen ágy és egyéb bútor a karnisszerkezetek húzózsinórja közelében. A zsinórokat ne kösse össze. Ügyeljen rá, hogy a zsinórokat ne tekerdjének össze, és ne képezzenek hurkot.

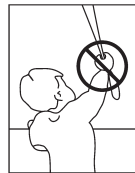


▪ **UPOZORNENIE!** Nehody z dôsledku nesprávneho namontovania kolajnici môžu spôsobiť vážne alebo dokonca smrteľné zranenia. Aby ste zabránili spadnutiu tejto kolajnici, musíte kolajnicu správne pripevniť k stene. Vždy si vyberte takú skrutku a hmoždenku, ktorá najlepšie zodpovedá kvalite steny v domácnosti, a uistite sa, že jej nosnosť je primeraná. Kolajnica a ich komponenty sú vhodné na montáž záclon a textilných roliet. Zavesenie iného produktu/zariadenia v inej kvalite a hmotnosti sa nequalifikuje podľa určeného použitia. Záruku a záručné povinnosti môžeme plniť iba v súlade s návodom na obsluhu a určeným účelom.

▪ **Čistenie:** So suchou handričkou utrite na čistú.

▪ **Montovanie:** Na inštaláciu kolajnicu sú potrebné najmenej dve osoby.

**POZOR!** Výrobok obsahuje malé súčiastky, preto hrozí nebezpečenstvo prehltnutia alebo vdýchnutia. Hrozí nebezpečenstvo, že sa šnúry výrobku zamotajú okolo



krku dieťaťa, a preto hrozí nebezpečenstvo uškrtenia. Aby ste predišli uškrteniu, guličkové šnúry uchovávajte mimo dosahu detí. Postelky, posteľe a nábytok odsuňte od guličkovej šnúry garníže do bezpečnej vzdialenosti. Guličkové šnúry nikdy nevázuje dokopy. Dbajte na to, aby guličkové šnúry neviseli voľne, a aby z nich nevznikli slučky.

### POZOR!

Nehody z dôsledku nesprávneho namontování kolejnici mohou způsobit vážné nebo dokonce smrtelné zranění. Abyste zabránili spadnutí této kolejnici, musíte kolejnici správně připevniť ke stěně. Vždy si vyberte takovou šroub a hmoždinky, která nejlépe odpovídá kvalitě stěny v domácnosti, a ujistěte se, že její nosnost je přiměřená. Kolejnice a jejich komponenty jsou vhodné pro montáž záclon a textilních rolet. Zavěšení jiného produktu / zařízení v jiné kvality a hmotnosti se nequalifikuje podle určeného použití.

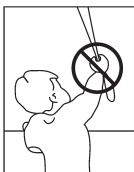
Záruku a záruční povinnosti můžeme plnit pouze v souladu s návodem k obsluze a určeným účelem.

▪ **Čištění:** Se suchým hadříkem otřete na čistou.

▪ **Montování:** Na instalaci kolejnici jsou zapotřebí nejméně dvě osoby.

**POZOR!** Při polknutí malých částí hrozí nebezpečí udušení.

Malé děti mohou zadusit kvůli šňůrce omotané kolem krku, která slouží k obsluze výrobku. Udržujte šňůry mimo dosah malých dětí, aby nedošlo k zaplétání a udušení. Postele a jiný nábytek nemají být umístěny v blízkosti ovládací řetízky garníží. Nepřipojujte šňůry. Dávejte pozor, aby nedošlo k zaplétání šňůr a aby se z nich nevytvořila smyčka.



### ATTENTION!

The inaccurate fixing of the profile can cause heavy accidents, even fatal injuries. To prevent the falling of the profile, it must be fixed on the wall properly.

Always choose the right kind of screw, dowel or bracket to the quality of the wall of your home and check the bearing capacity to be suitable.

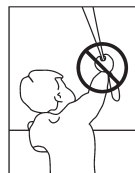
The panel and its accessories are only capable of holding curtains and textil decors. Contrary to the previous quality criterions, suspending any other item/material is not considered to be a proper use.

Our liability of warranty depends on that you keep the aforementioned directions.

▪ **Cleaning:** Wipe clean with a dry material.

▪ **Assembling:** Setting up a mechanism is at least a two-man job.

**WARNING!** Swallowing small parts may impose choking hazard. Young children can be strangled by loops in pull cords and inner cords that operate the product. To avoid strangulation and entanglement, keep cords out of the reach of young children. Move beds, cots and furniture away from window covering cords. Do not tie cords together. Make sure cords do not twist and create a loop.



▪ **ATENȚIE!** Fixarea necorespunzătoare poate cauza accidente grave și fatale. Galeria trebuie montată pe perete în mod corespunzător, pentru a împiedica căderea. Șurubul, elementul de fixare, diblul trebuie ales în funcție de calitatea peretelui, în plus trebuie verificat și rezistența lor.

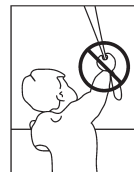
Accesoriile galeriei pot fi folosite doar pentru montarea perdelelor/draperiilor și ale textilelor de umbire. Nu se constituie o folosire adecvată montarea, suspendarea produselor/dispozitivelor cu caracteristici diferite la calitate, greutate.

Garanția se soluționează în condițiile în care sunt îndeplinite instrucțiunile de utilizare și folosire.

▪ **Curățare:** Se șterge cu o cârpă uscată.

▪ **Asamblare:** Montarea galeriei necesită minim două persoane.

**ATENȚIUNE!** Înghițirea pieselor mărunte poate cauza sufocare. Copiii mici se pot sufoca și din cauza înfășurării în jurul gâtului a șnurului sau benzilor ce operează produsul. Pentru evitarea strangulării, încâlcirii, țineți șnurul sau lăntșorul departe de copiii mici. Nu așezați patul sau mobila în perimetrul de lucru al șnurului. Nu legați șnurul. Asigurați-vă ca șnurul să nu se înnoade.



▪ **PAŽNJA!** Netočno učvršćivanje profila može prouzročiti teške nesreće, čak i smrtno ozljede. Da biste spriječili pad profila, mora biti pravilno pričvršćen na zid. Uvijek odaberite pravu vrstu vijaka, tipla, nosača prema kvaliteti zida vašeg doma i provjerite nosivost da li odgovara.

Panel i njegov pribor mogu držati samo zavjese i tekstilne dekore. Suprotno prethodnim kriterijima kvalitete, suspendiranje bilo kojeg drugog predmeta / materijala ne smatra se pravilnom uporabom.

Naša garancija ovisi o tome da li se pridržavate gore spomenutih uputa.

▪ **Čišćenje:** Obrišite suhim materijalom.

▪ **Montaža:** Postavljanje mehanizma barem je posao dvoje.

**UPOZORENJE:** Opasnost od gušenja. Upravljački mehanizam može sadržavati sitne dijelove koji bi mogli predstavljati opasnost za mladu djecu. Lančić upravljačkog mehanizma držati izvan dosega djece. Odmaknuti namještaj od prozora da mladoj djeci lančić nije na dohvata ruke. Lančiće ne vezati u čvor. Provjeriti da lančić nije zapetljan te se stvorio čvor.

